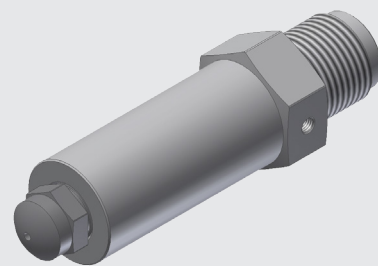
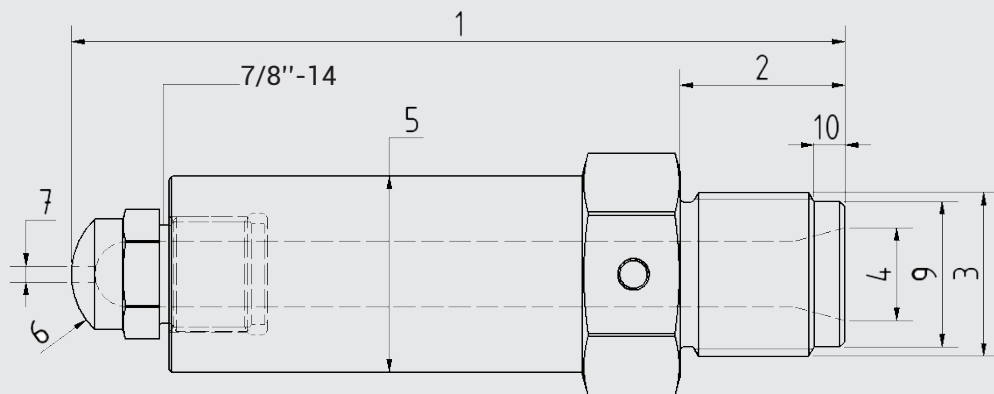


Buse à embouts amovibles

Plan navette

Boquilla con puntas intercambiables

Plano guía



Machine / Máquina

(1) Longueur totale
Longitud total

(7) Orifice (1.5, 2.5, 3, 4, ...)
Orificio (1.5, 2.5, 3, 4, ...)

(2) Longueur du filetage
Longitud de la rosca

(8) Design interne / Diseño interno
 Universal (GP) / Universal (GP)
 Nylon (NRT) / Nilón (NRT)
 ABS / ABS

(3) Type de filetage (36 x 2, 1 - 1/2" -12, ...)
Tipo de rosca (36 x 2, 1 - 1/2" -12, ...)

(4) Ouverture arrière
Abertura posterior

(9) Ø relief
Ø relieve

(5) Corps de la buse (25, 38, 50 mm)
Cuerpo de la boquilla (25, 38, 50 mm)

(10) longueur relief
longitud relieve

(6) Rayon (12,7mm, 15mm, 19mm, 35 mm...)
Radio (12,7mm, 15mm, 19mm, 35 mm ...)

Embout

Si vous souhaitez un rayon et un orifice non standard, utilisez la référence générique GP1 et précisez votre rayon et votre orifice

Boquilla

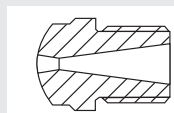
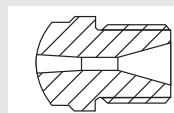
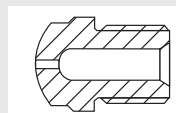
Si desea un radio y un orificio no estándar, utilice la referencia GP1 genérica y especificar su radio y su agujero

(8) Type
Tipo

Universel (GP)
Universal (GP)

Nylon (NRT)
Nilón (NRT)

ABS (ABS)
ABS (ABS)



Longueur d'embout
Longitud de punta

- 38 mm (1)
- 70 mm (2)
- 95 mm (3)
- 127 mm (4)

(6) Rayon d'embout
Radio de punta

- 35 mm (8)
- 19 mm (7)
- 15 mm (6)
- 12,7 mm (5)
- 120° (4)
- 90° (3)
- 60° (2)
- autres / otro

(7) Orifice
Orificio

- 1,5 mm (I)
- 2,5 mm (J)
- 3 mm (K)
- 4 mm (L)
- 5 mm (M)
- 6 mm (N)
- 8 mm (O)
- 9,5 mm (P)
- autres / otro

GP

1

6

K

Exemple : GP16K

Buse de type Universel (GP) - Longueur d'embout 38mm (1) - Rayon d'embout 15mm (6) - Orifice 3 mm (K)

Ejemplo: GP16K

Tipo Universal (GP) - Longitud de punta 38mm (1) - Radio de punta 15mm (6) - Orificio 3 mm (K)